



PH454



בתי דיאפרגמה בנויים לתעשייה

בית דיאפרגמה מסדרת PH המופיע בדף זה תוכנן לעבודה בתעשייה הכבדה ולתהליכים הדרושים את בתי הדיאפרגמה האלו.

דגם 454 – דגם זה זהה לדגם 450 אך מתווספת לו יחידה אמצעית כך שנוכל לפרק את החלק התחתון מבלי לפגוע במילוי השמן.

Technical Data

Instrument connection: Female thread ¼" to ½" BSP or NPT

Membrane size: Ø55, Ø75

Process connection: ¼" to ½" BSP or NPT

Measurement range: -760mmHg ~ 0 ~ 2.5 kg/cm² (Ø75 Membrane)
0 ~ 6 kg/cm² (Ø55 Membrane)

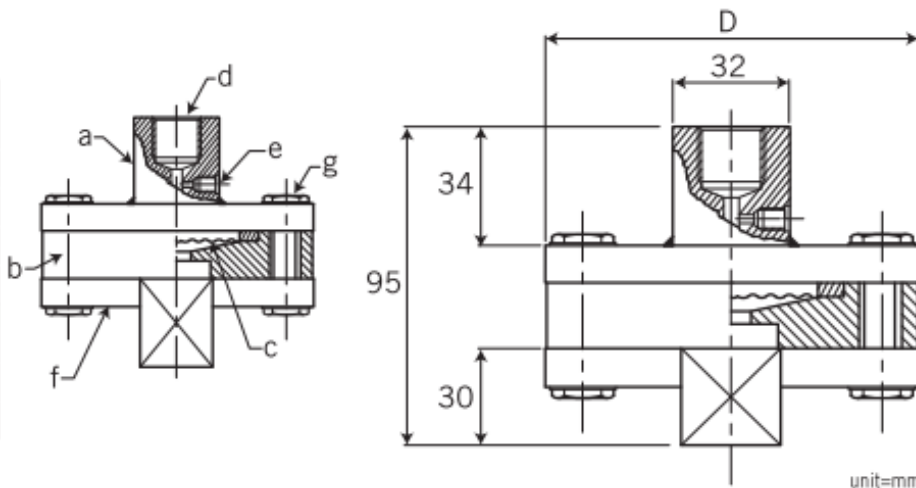
Max. temperature: Up to 120°C

Material: Upper housing - SS316 (standard); Low housing - P.V.C, P.P, PVDF, Teflon available

Membrane material: SS316L+Teflon lining (standard); Options - Hastelloy C276, Tantalum, and others on request.

Dimensions

Item	Description of Parts
a	Upper housing
b	Low housing
c	Membrane
d	Instrument connection
e	Filling port
f	Supporting ring
g	Screw bolt



Membrane size		
Ø	55	75
D	80	100



	מפרט טכני
בני מחלק עליון, אמצעי ותחתון. חומר עליון: נירוסטה 316 (C), ברזל (S), PVC (P), נירוסטה 304 (A) חומר אמצעי: PVC (P) חומר תחתון: נירוסטה 316 (C), ברזל (S), PVC (P)	בית הדיאפרגמה
חיבור לתהליך	חיבור 1/2 NPT
הדיאפרגמה	חומר : הדיאפרגמה עשוי מנירוסטה 316 יש אפשרות לצפות את הדיאפרגמה בטפולון טמפרטורת עבודה מקסימלית C 150+30-
חומר המילוי	חומר המילוי הסטנדרטי הוא גליצרין לתעשייה הכללית חומר המילוי הסטנדרטי הוא סיליקון לתעשיית המזון לדרישות של שמן אחר יש לציין בהזמנה
הערה	חשוב לציין: טמפרטורת עבודה של התהליך, לחץ העבודה המקסימלי של התהליך וסוג התהליך (לבחירת השמן)

Ordering Information

PH454	Code	Instrument Connection Size (Female)
		(A) ¼"BSP (B) ¼"NPT (C) ⅜"BSP (D) ⅜"NPT (E) ½"BSP (F) ½"NPT
	Code	Membrane Size
		(1) ø55 (2) ø75
	Code	Process Connection Size
		(A) ¼" (B) ⅜" (C) ½"
	Code	Process Connection Thread
		(A) NPT (male) (B) NPT (female) (C) PF (male) (D) PF (female)
	Code	Upper Housing Material
		(S) SS316 (O) option
	Code	Lower Housing Material
		(V) PVC (P) P.P (T) Teflon (PV) PVDF
	Code	Membrane Material
		(H) Hastelloy C276 (Ta) Tantalum (Tf) SS316L+Teflon lining (O) option

PH454										Complete ordering code
-------	--	--	--	--	--	--	--	--	--	------------------------